



Uszczelka pokrywy zaworów Honda 12391-MG2-790 - Athena S410210015070

Zastosowanie:

Honda FMX 650 2005-2007

Honda FX 650 Vigor 1999-2000

Honda GB 500 Clubman 1989-1990

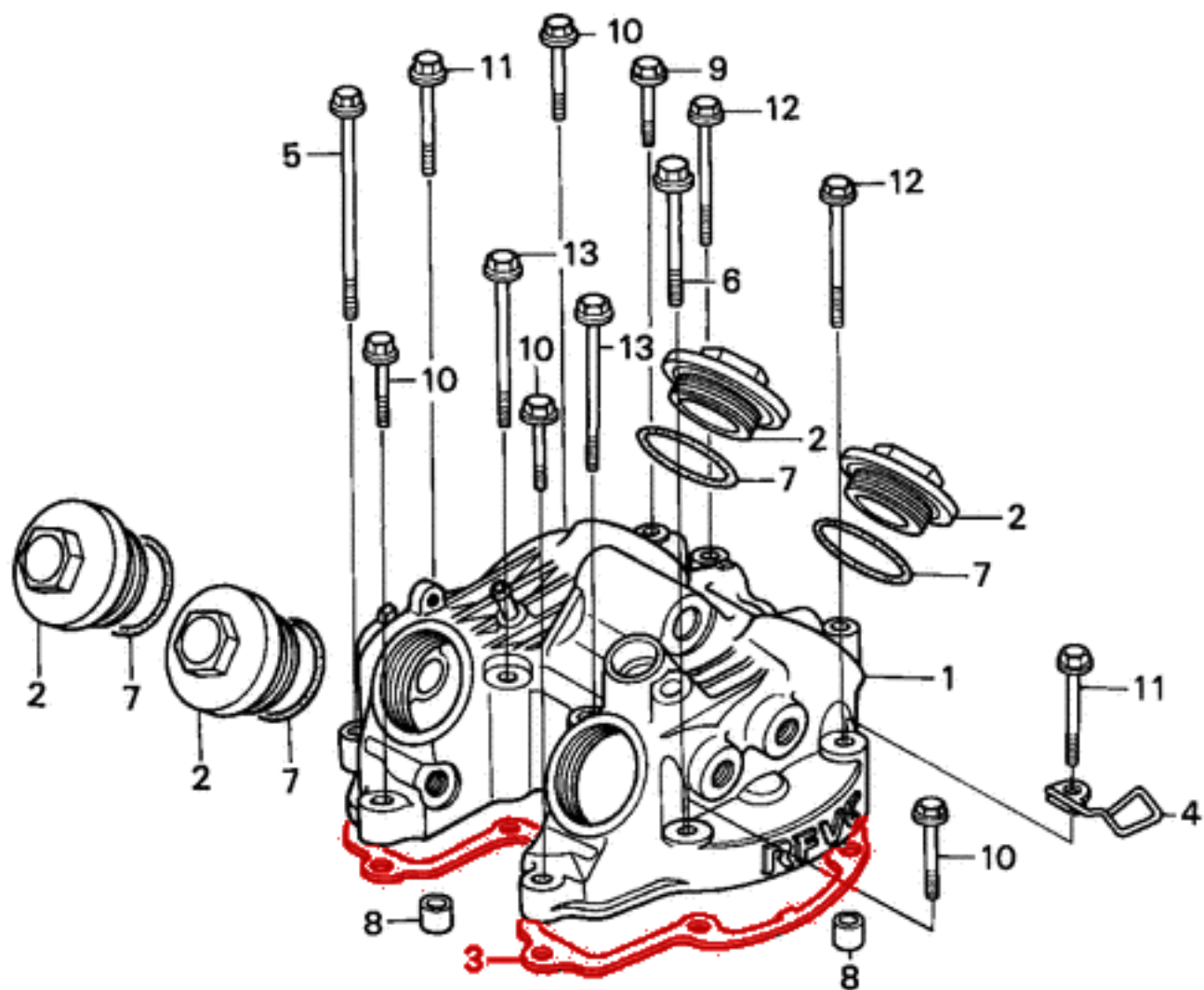
Honda NX 650 Dominator 1990-2000

Honda NX 650 Dominator (wielowypust 13 zębów) 1989-1989

Honda NX 650 Dominator (wielowypust 6 zębów) 1988-1988

Honda SLR 650 1997-1998

Honda XBR 500 (koła odlewane) 1985-1987
Honda XBR 500 S (koła szprychowe) 1987-1989
Honda XL 600 LM Paris Dakar 1985-1987
Honda XL 600 R 1983-1987
Honda XL 600 RM 1986-1986
Honda XR 500 R Pro Link 1983-1984
Honda XR 600 R 1985-2000
Honda XR 650 L 1993-1996



ID