



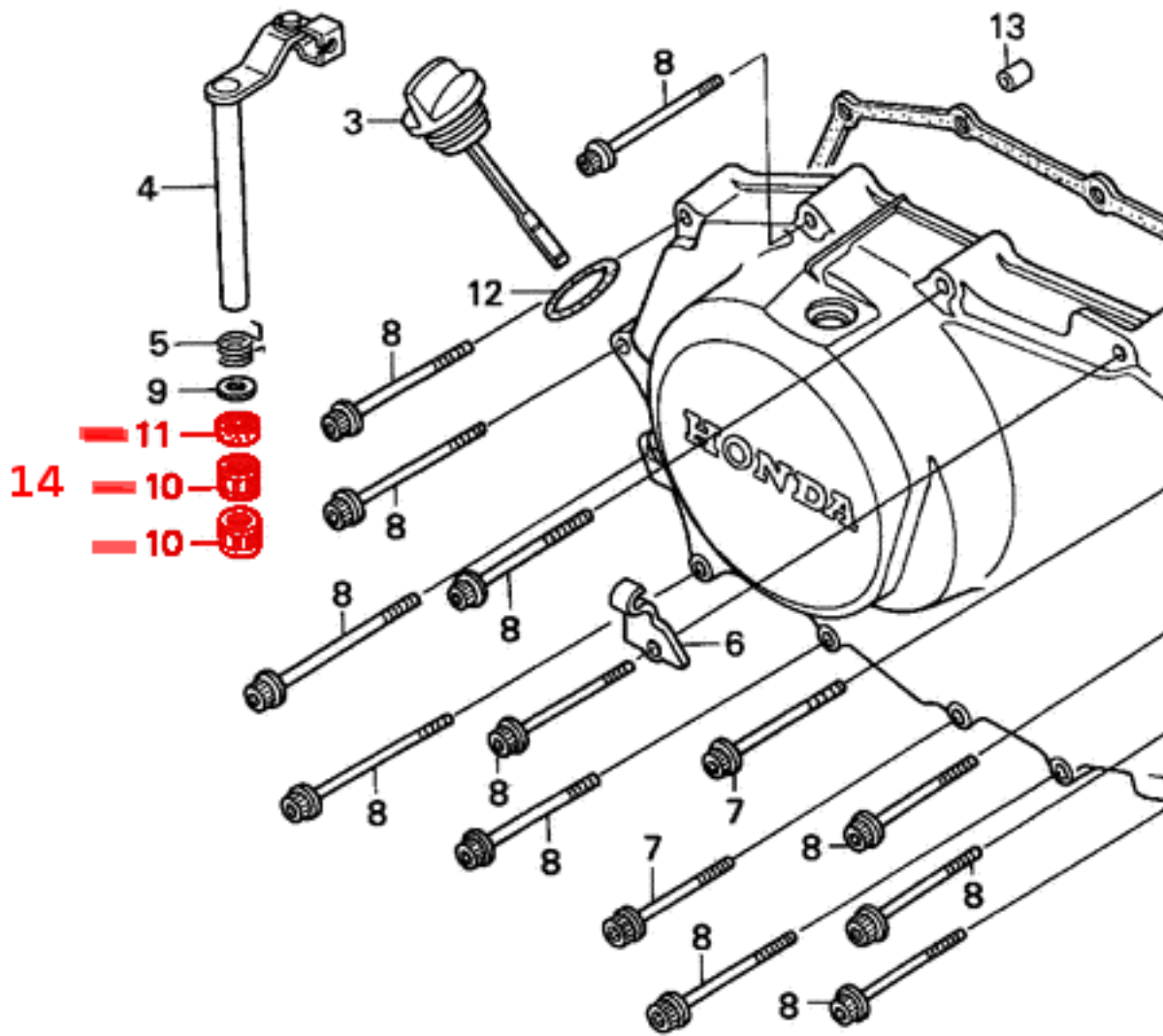
Zestaw naprawczy popychacza sprzęgła zawierający japońskie łożyska NTN (jak w oryginale) oraz simering dwuwargowy, przygotowany przez naszą firmę pod brandem R-Parts.

W zestawie wg numerów OEM Honda:

Simering 91204-KK0-003 - 1szt.

Łożysko 91101-PZ9-000 - 2szt.





Zastosowanie Honda:

CBR 600 03-10

NT 650 Deauville 98-05

NTV 650 Revere 91-97

[VT 600 Shadow 90-00](#)

[VT 750 Shadow 97-03](#)

[XL600V Transalp 89-00](#)

[XL650V Transalp 00-07](#)

XR650 00-07

[XRV 750 Africa Twin 90-97](#)

ID 1820