

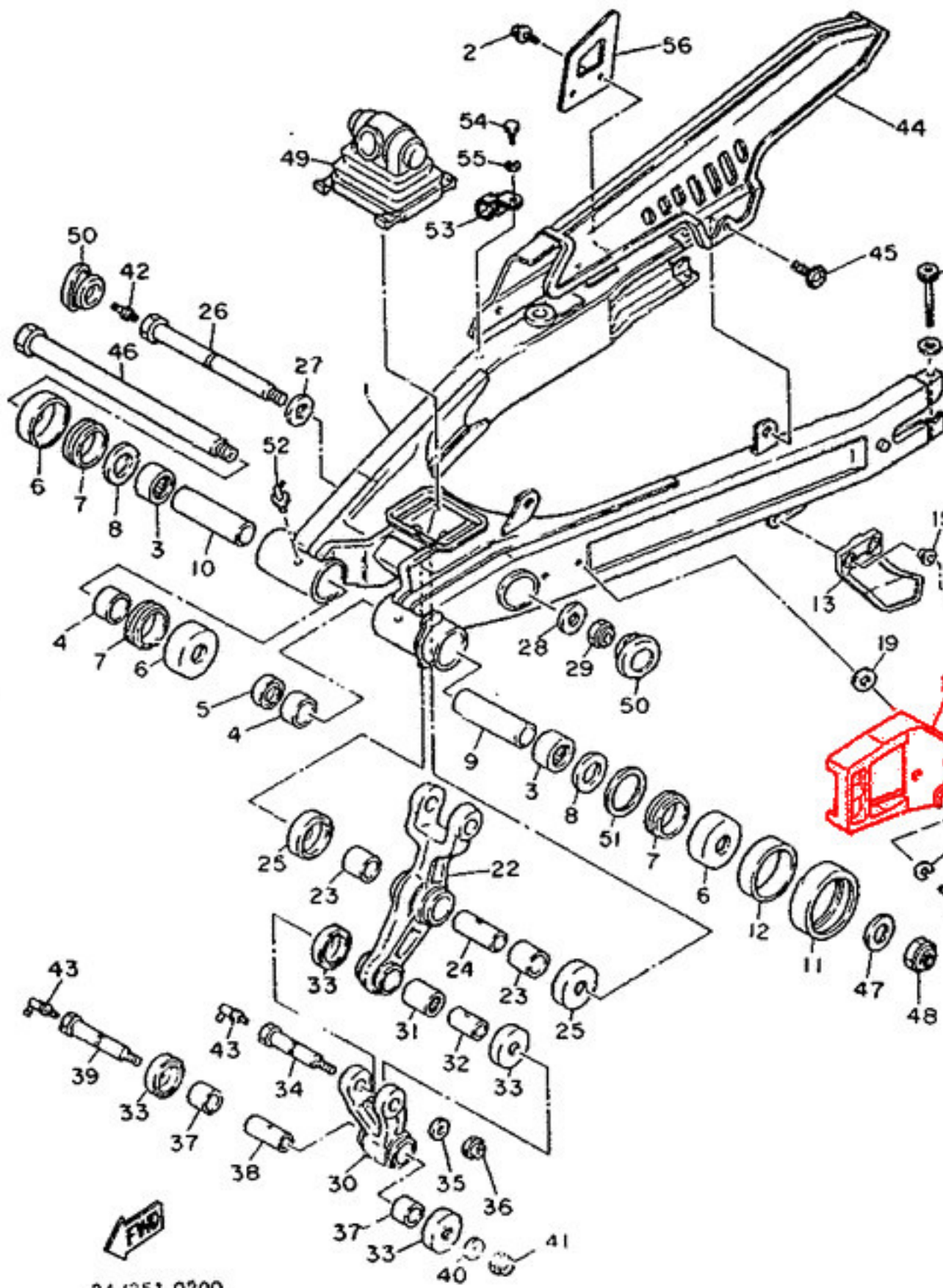


Ślizg łańcucha Yamaha 2KF-22147-00 - oryginał Yamaha

Zastosowanie Yamaha:

- XT400 4DW (japońska wersja XT600 3TB)
- XT500 2RX, 3BJ, 3DT, 3WS 87-94 (austriacka wersja XT600 i XT600E)
- XT600 2KF, 3AJ, 3TB 87-94
- XTZ660 91-94

ID 1276



34 1251-0200

