



 **RIDER PARTS.pl**

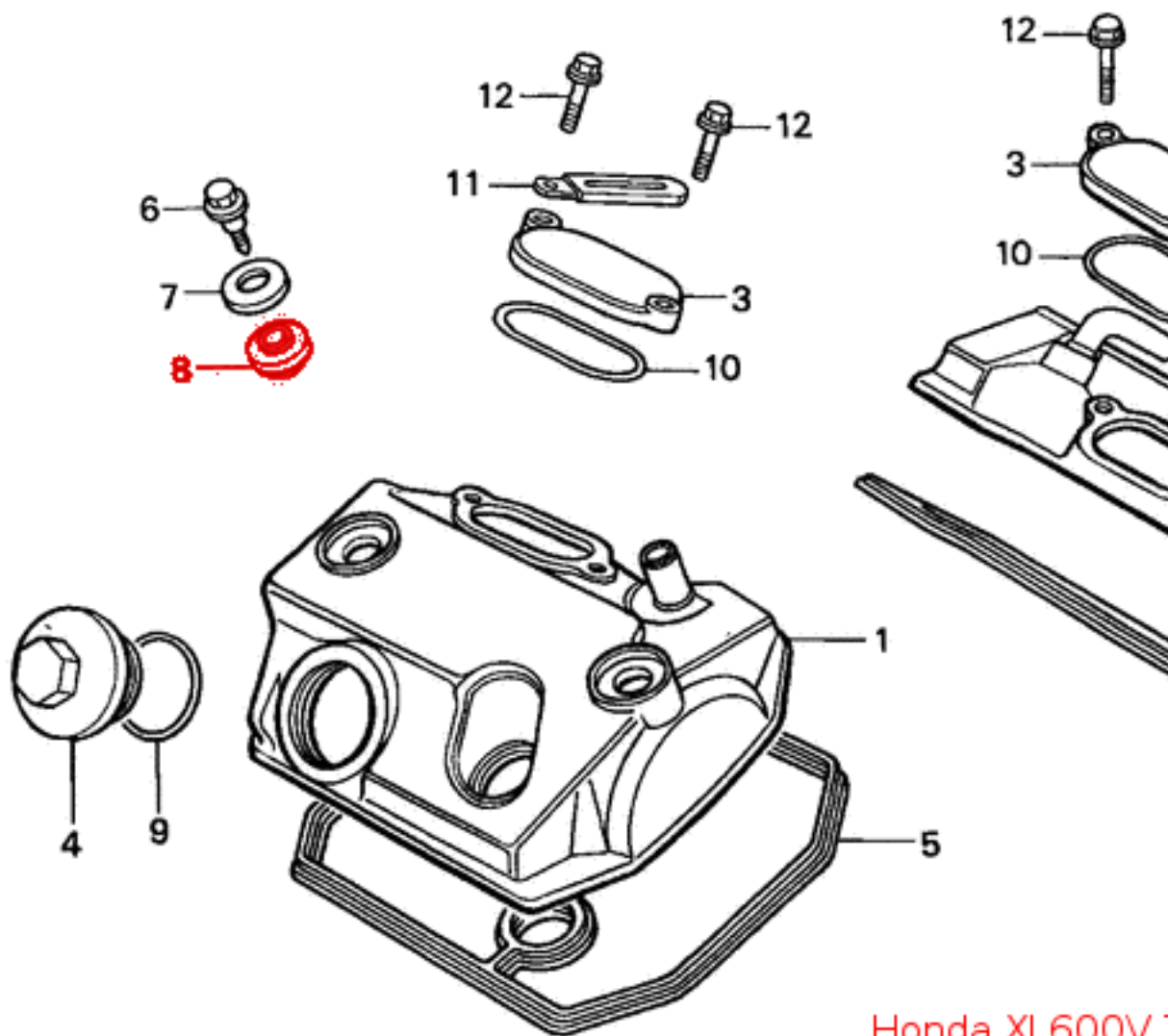
 **ATHENA**

Uszczelniacz śruby pokrywy zaworowej firmy Athena.
Kraj pochodzenia: Włochy

Uszczelki dostarczane są do nas w opakowaniu zbiorczym, w związku z czym przepakowywane są przez nas do osobnych woreczków.

Nr OEM Honda: 90542-MB0-000





FR.

Honda XL600V

Zastosowanie Honda:

- GL1500 Gold Wing / F6C / Valkyrie
- VF1100 Magna / Sabre
- VF700 Magna / Interceptor / Sabre
- VF750 Magna /Magna / Interceptor / Sabre /
- VT750 Black Widow / Shadow
- GL1200 Gold Wing
- NSA700 DN-01
- NT650 Deauville / Hawk GT
- NT700 Deauville
- NTV600 Revere
- NTV650 Revere
- NV400 Shadow
- NV600 Shadow
- VF1000 Interceptor
- VT125 Shadow
- VT500 Shadow
- VT600 Shadow

- XL125 Varadero
- XL600V Transalp
- XL650V Transalp
- XL700V Transalp
- XRV650 Africa Twin
- XRV750 Africa Twin

ID: 55