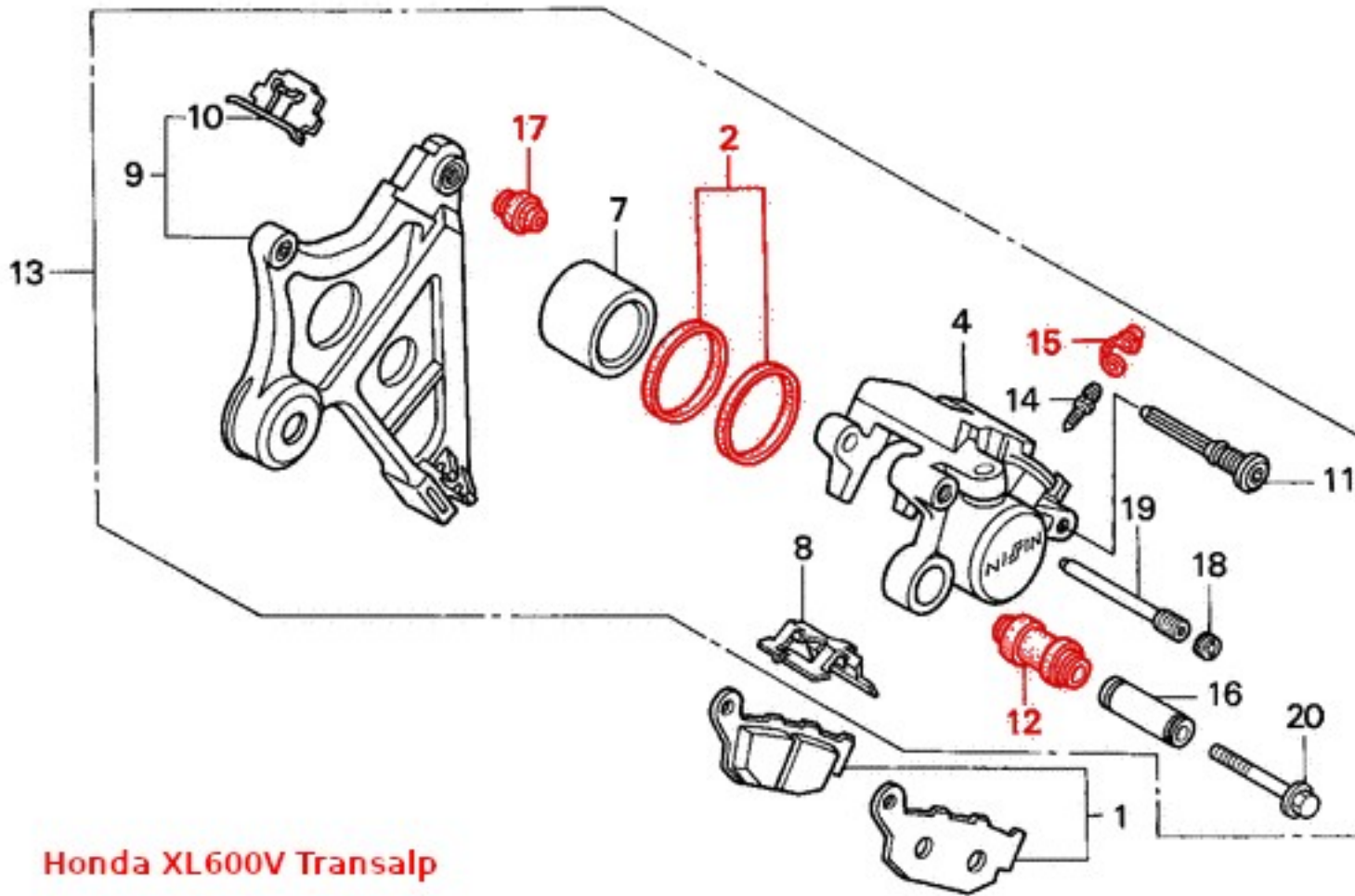




Komplet naprawczy tylnego zacisku hamulcowego japońskiego producenta Tourmax:



Honda XL600V Transalp

Numery OEM Honda wg schematu:

- 2 - 06451-443-405
- 12 - 43132-KT7-761
- 15 - 43353-461-771
- 17 - 45133-MA3-006

Zastosowanie:

HONDA:

- CB600 Hornet 98-15
- CB750 Seven Fifty 92-03
- CB900 Hornet 02-06
- CB1000 93-96
- CB1300 03-13
- CB-1 400 89-90
- CBF500 04-08
- CBF600 04-13
- CBF1000 06-14
- CBR600 91-13
- CBR900 92-03
- CBR1000 04-05
- FMX650 05-07
- NC700 12-14
- NSA700 08-11

NT650 Deauville 88-01
NTV650 Revere 88-97
NX650 Dominator 88-96
VT1100 Shadow 95-00
VTR250 09-11
VTR1000 Fire Storm 97-06
VTX1300 03-07
XL600V Transalp 91-00
XL650V Transalp 00-07
XL700V Transalp 08-13
XRV650 Africa Twin 88-90
XRV750 Africa Twin 90-03

Kawasaki:

Z750 07-14
ZX-7RR Ninja 96-99
ZZR1400 06-12

ID: 394

Tourmax BCR-113