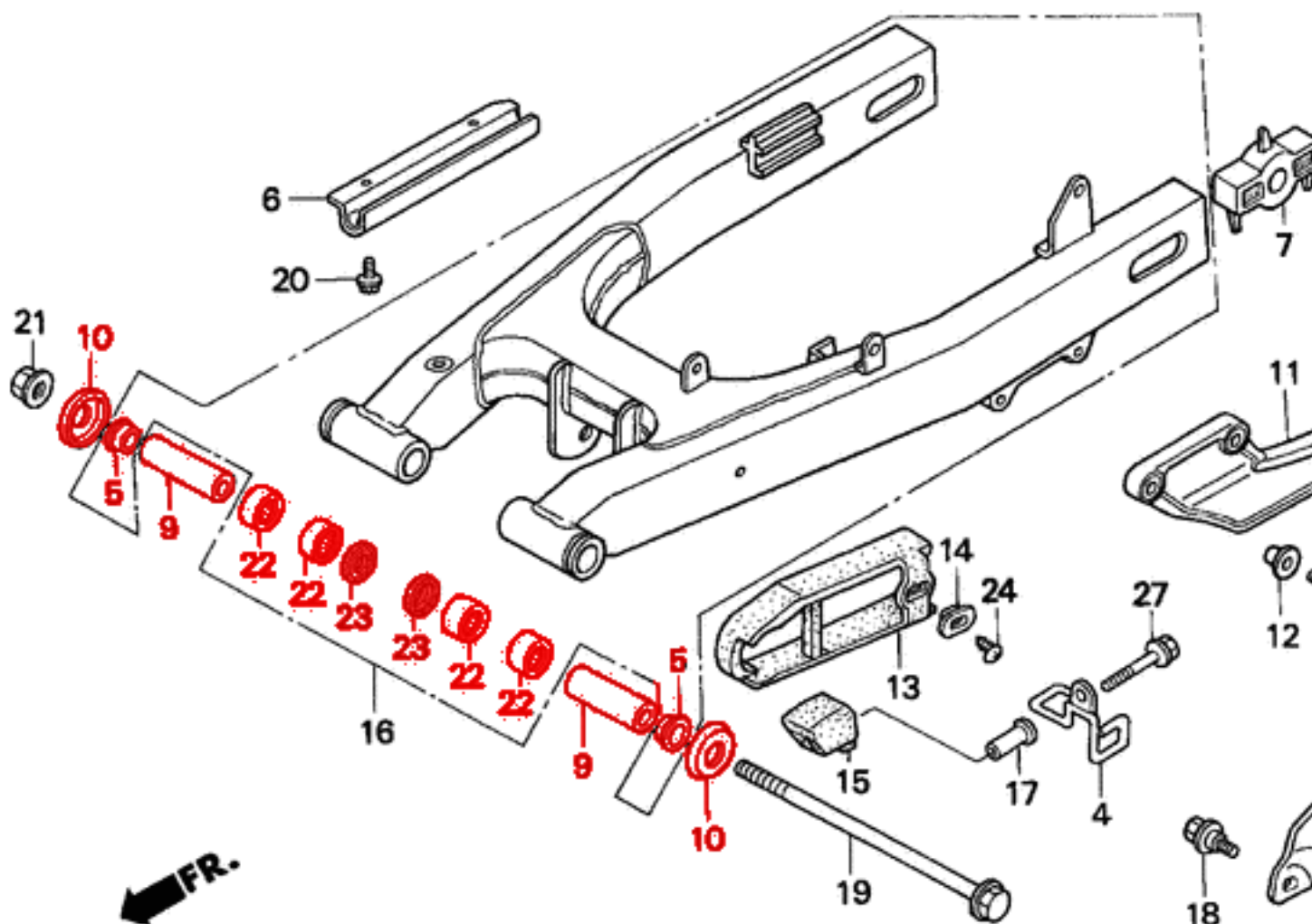




Zestaw naprawczy wahacza do motocykla Honda XL600V Transalp amerykańskiej firmy AllBalls

Zestaw zawiera wszystkie potrzebne łożyska, uszczelki, sworznie i panewki. Sworznie wykonane ze stali łożyskowej 52100 zapewniającej wytrzymałość. Wszystkie przekładki są hartowane tak aby zwiększyć ich odporność na zużycie i korozję.

Schamat z zaznaczonymi elementami dostępnymi w zestawie



- 5 - podkładka 19,5x31/26x7mm x2 OEM 52109-MM9-300
- 9 - tuleja 14,5x20x68mm x2 OEM
- 10- uszczelniaacz 15/30x40,5x8,5mm x2 OEM 52144-KR8-005
- 22 - łożysko HK2016 x4 OEM 91071-KS6-004
- 23 - uszczelniaacz 20x26x4,5mm x2 OEM

Części AllBalls występują również w pod nazwą 4RIDE

ID 342