

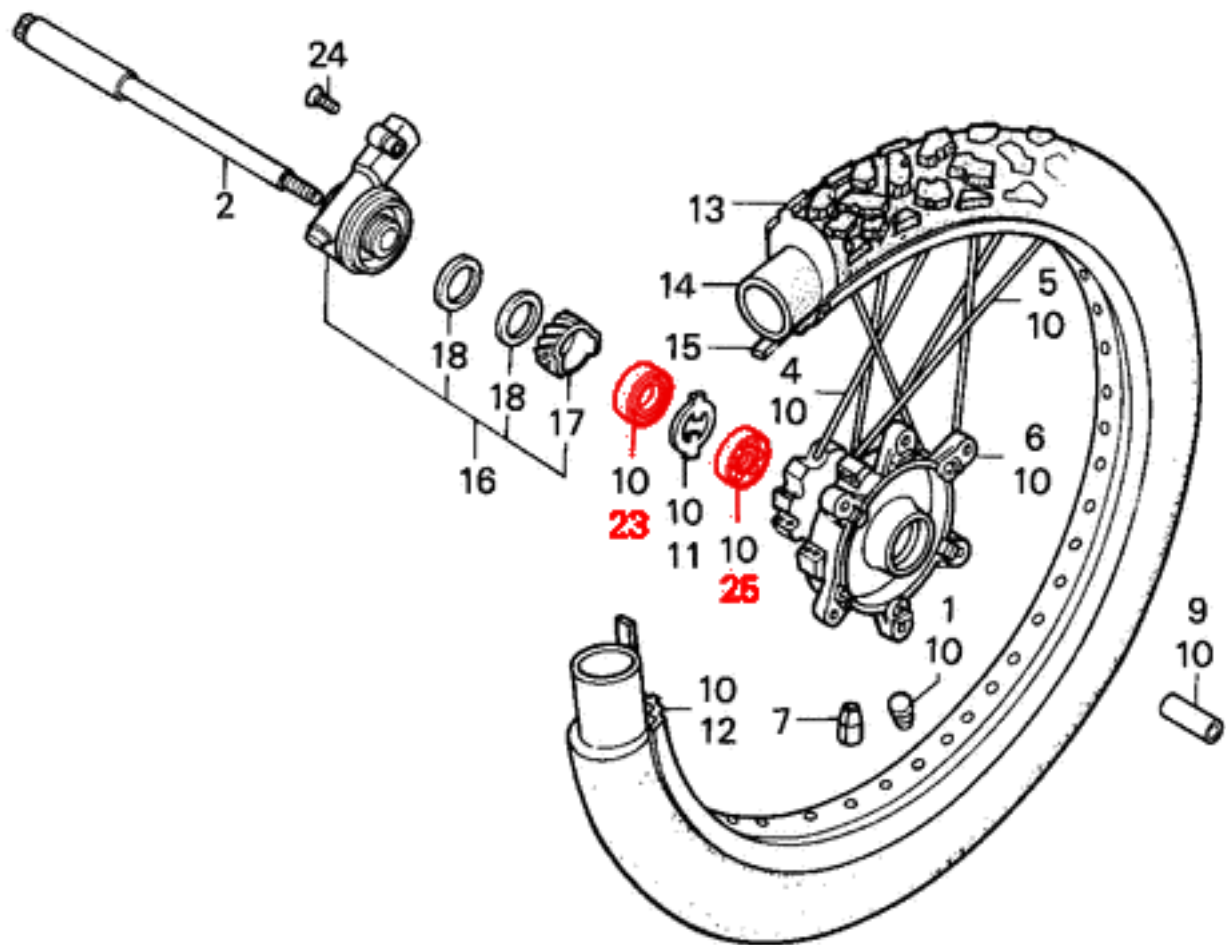


Zestawy łożysk do kół ALL BALLS składają się z najwyższej klasy łożysk zapewniających niskie opory toczenia, oraz z dwuwargowych uszczelniaczy gwarantujących ochronę przed wodą i brudem. Wymiary uszczelniaczy są tak dobrane aby optymalnie uszczelnić piastę kół.

Zestaw występuje również ze zmienioną etykietą 4RIDE oraz Prox

Numery OEM Honda:

- łożysko KML 96150-6202010 - 2szt.
- simering 90755-229-003 - 1szt.
- simering 91258-410-006 - 1szt.



FR.

ZASTOSOWANIE:

HONDA:

- FX 650 Vigor 99-00
- MTX 80 R2 87
- MTX 200 RW 85-88
- NX 250 Dominator 88-95
- NX 650 Dominator 88-00
- SLR 650 97-98
- XL350R 85-88
- XL600R PD03 83-87
- XL600RM/LM PD04 86-87
- XL600V Transalp 87-96
- XLR 125 R 98-99
- XLV 750 R 83-85
- XR250R 83-97
- XR600R PE04 85-92
- XR650 Africa Twin RD03 89-90

KTM

MXC 380 99

ID 58

