



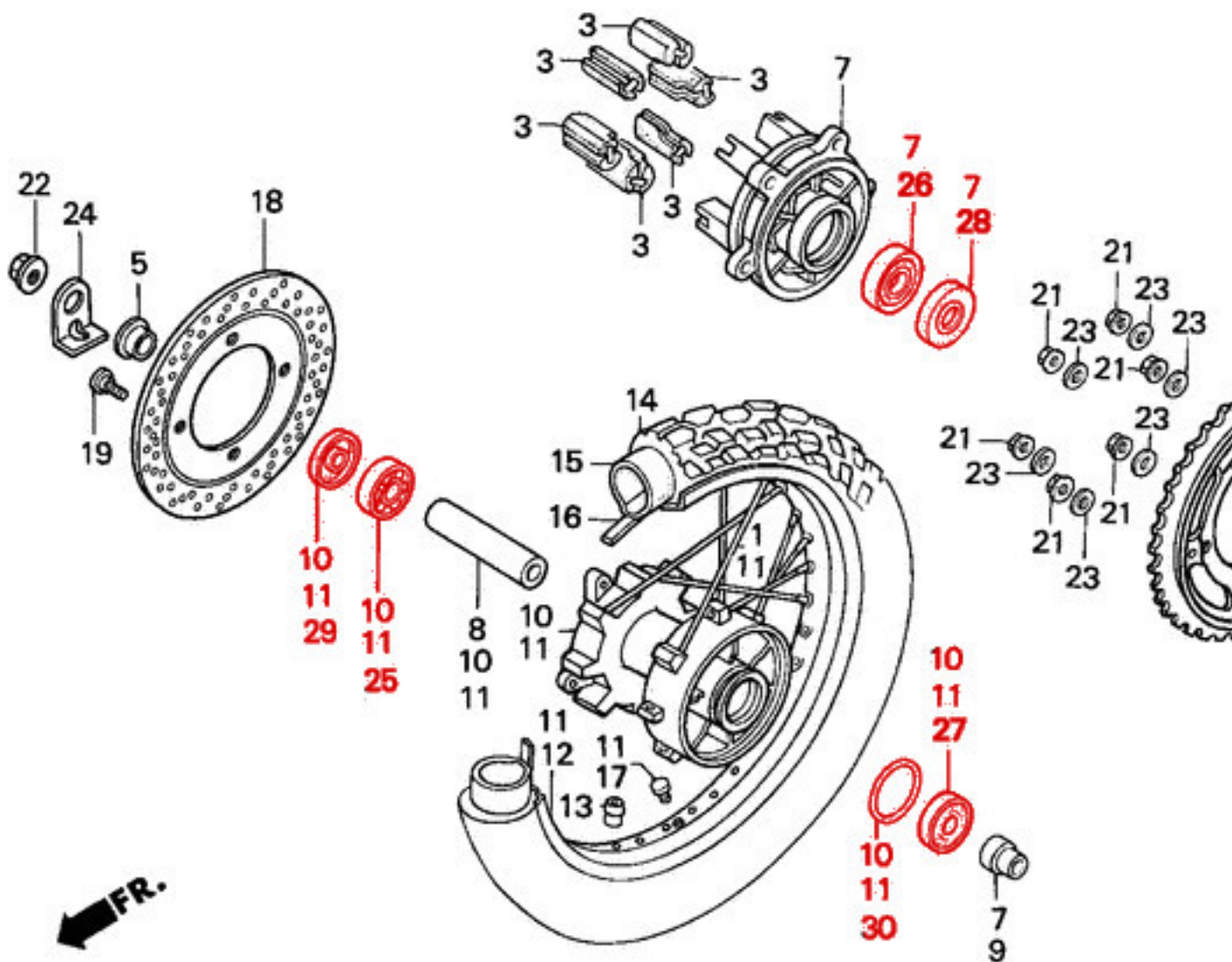
Zestawy łożysk i uszczelniaczy koła tylnego R-Parts LT-009-JP

Zestawy do kół R-Parts składają się z najwyższej klasy łożysk zapewniających niskie opory toczenia, oraz z dwuwargowych uszczelniaczy gwarantujących ochronę przed wodą i brudem. Wymiary uszczelniaczy są tak dobrane aby optymalnie uszczelnić piastę kół. Marka R-Parts jest sukcesywnie rozwijana przez naszą firmę. W przypadku tego zestawu używamy łożysk japońskich firm Nachi i Koyo, które montowane były oryginalnie w fabryce.

Numery OEM Honda:

- simering 91253-442-003
- simering 91253-443-761 / 91253-443-762
- łożysko 91051-KS4-003

- łożysko 91053-MM5-004
- łożysko 91053-MV1-003 / 42630-GK4-003
- + oring uszczelniający zabierak



Zastosowanie HONDA, koło tylne:

- XL600V Transalp 97-00
- XL650V Transalp 00-07
- XL700V Transalp 08-

ID 3457