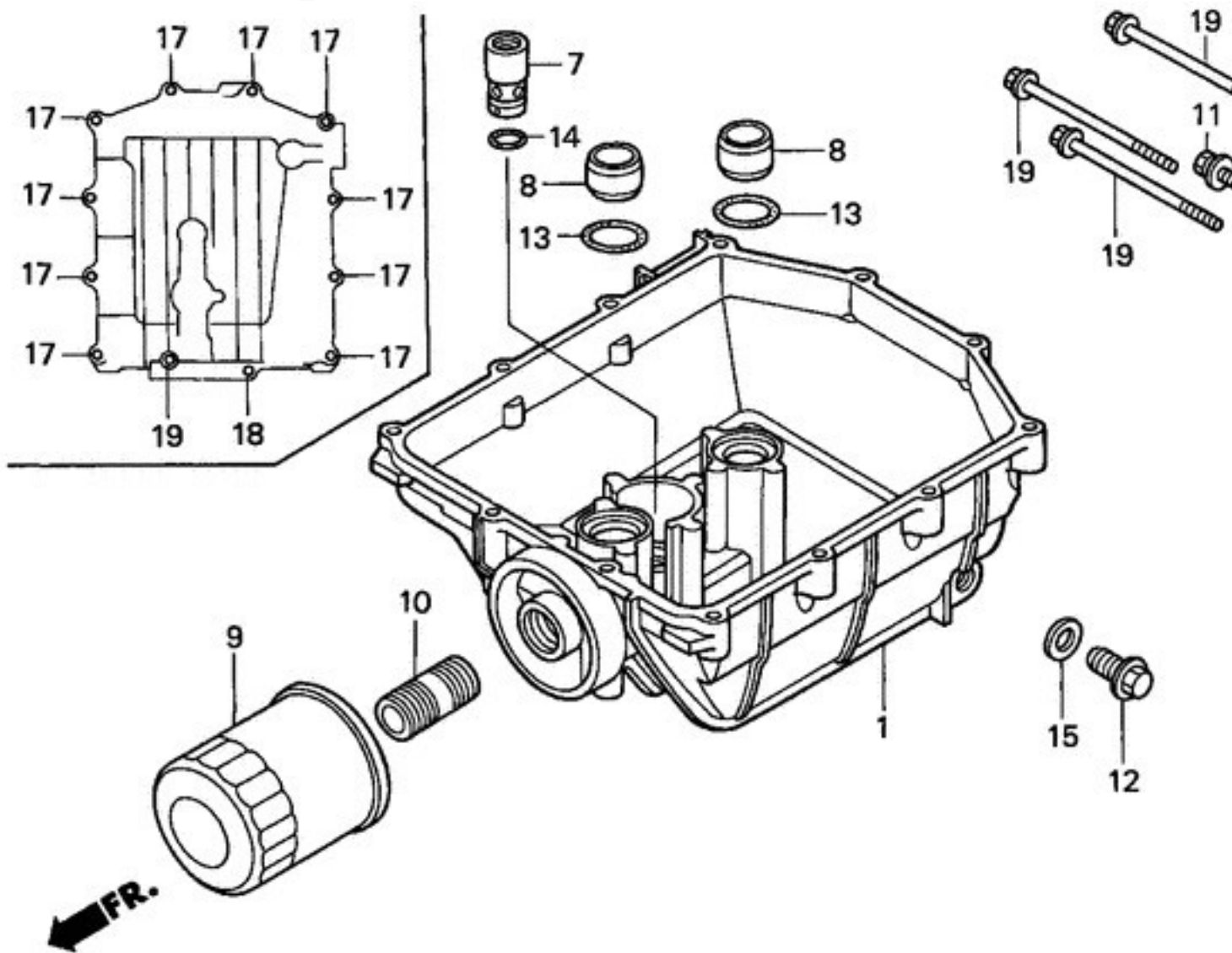




Łańcuch napędu pompy oleju konfekcjonowany przez firmę Tourmax.



Zastosowanie Honda:

CBR 600 F PC35 99-02
 CBR 900 RR Fireblade SC44, SC50 00-03
 CX 500 PC01, PC06 77-86
 CX 650 RC11, RC12 83
 VTR 1000 Fire Storm SC45, SC36 97-06
 XL 1000 V Varadero SD01, SD02 99-07

ID: 372