



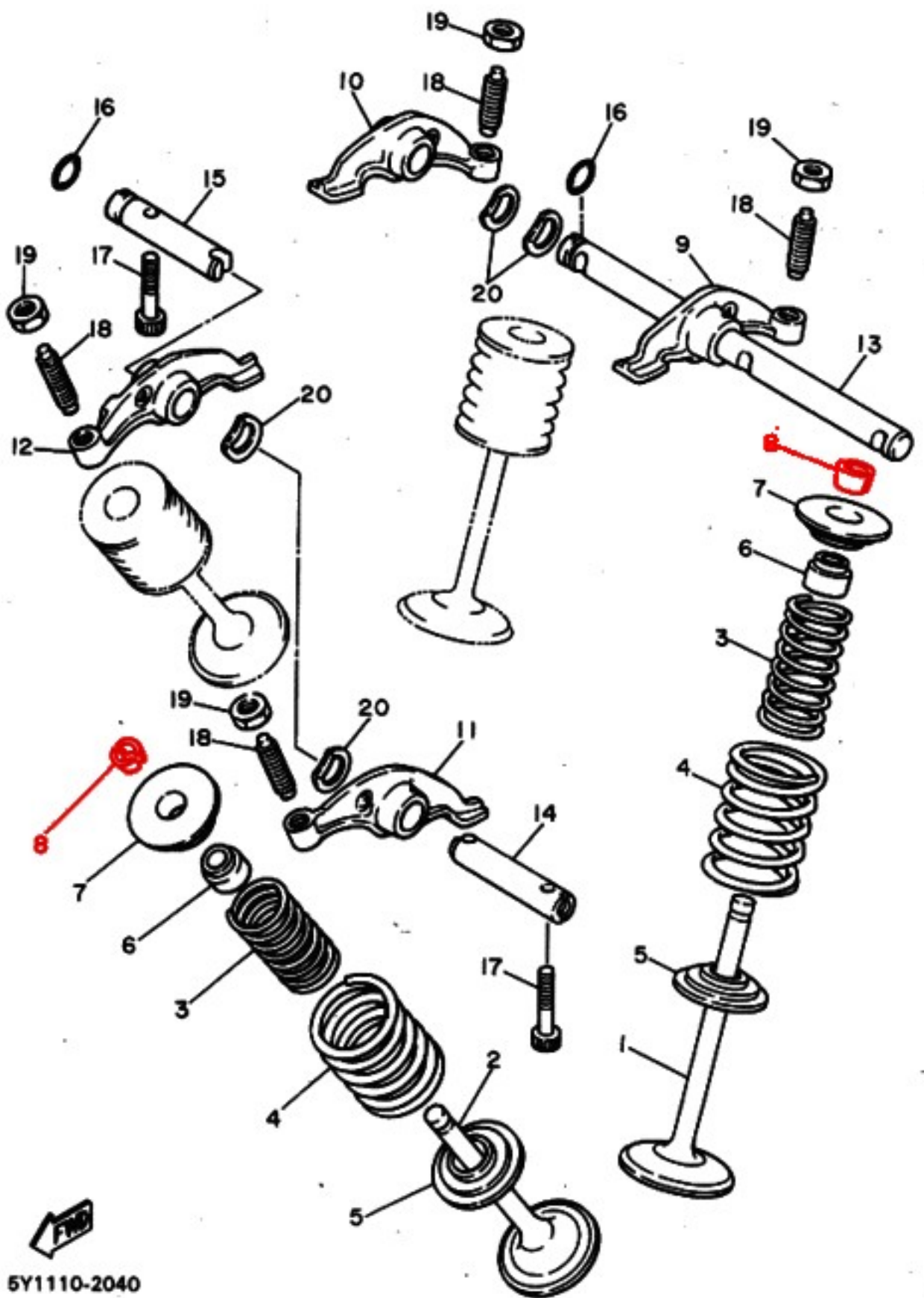
Zamek zaworowy, inaczej zwany kamieniem zaworowym, oryginał Yamaha

Nr OEM Yamaha 1J7-12118-00-00

Zastosowanie Yamaha:

BW350 Big Wheel  
SR250  
SRX400  
SRX600  
TT250  
TT600

XJ1100  
XJ650 Special  
XJ700 Maxim  
XJ750  
XJ900 Diversion / SECA  
XS1100  
XS250 Special  
XS360  
XS400  
XS750  
XS850  
XT250 Serow  
XT400E Artesia  
XT500  
XT550  
XT600  
XV400 Virago  
XV500 Virago  
XV535 Virago  
XVS400 Drag Star  
XVS650 Drag Star



  
 5Y1110-2040

ID: 2658

