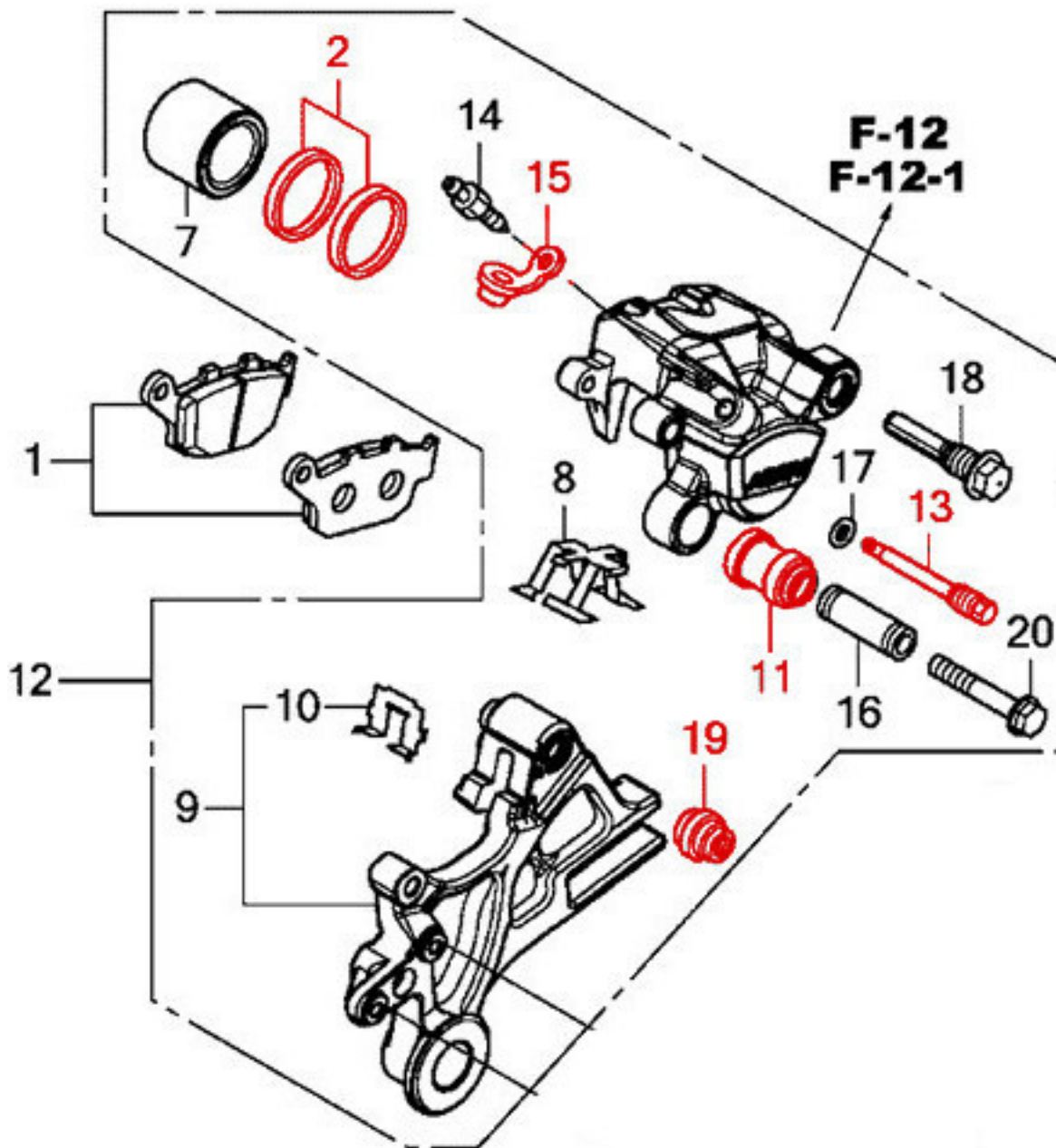




Komplet naprawczy tylnego zacisku hamulcowego amerykańskiego producenta Allballs Racing

Numery OEM Honda:

- uszczelniacze 06451-443-405
- kapturek 43353-461-771
- osłona prowadnicy 43132-KT7-761
- osłona prowadnicy 45133-MA3-006
- trzpień 43215-KZ4-J41



Produkt występuje również w opakowaniu ze zmienioną etykietą na 4RIDE oraz Prox.

Zastosowanie:

HONDA:

- Honda CB 500 F (PC45A) 2013-2015
- Honda CB 500 XA ABS (PC46B) 2013-2016
- Honda CB 600 F Hornet (PC36A) 2003-2006
- Honda CB 600 FA Hornet ABS (PC41) 2007-2008
- Honda CB 650 F (RC75) 2014-2016
- Honda CB 1300 SA Super Bol`dor ABS (SC54E) 2005-2007
- Honda CB 1300 F Super Four (SC54A) 2003-2004
- Honda CB 1300 F Super Four Special Edition (SC40) 2002
- Honda CBF 500 A ABS (PC39A) 2004-2008

Honda CBF 600 S (PC38) 2004-2007
Honda CBF 600 N (PC38) 2004-2007
Honda CBF 600 S (PC43) 2008-2010
Honda CBF 600 N (PC43) 2008-2010
Honda CBF 1000 (SC58A) 2006-2010
Honda CBR 250 R (MC41A) 2011-2014
Honda CBR 500 RA ABS (PC44B) 2013-2016
Honda CBR 500 RA ABS (PC57A) 2017
Honda CBR 600 RR (PC37) 2004-2006
Honda CBR 650 FA ABS (RC74B) 2014-2016
Honda CBR 1000 RR Fireblade (SC57A) 2004-2005
Honda CMX 500 A Rebel ABS (PC56A) 2017-2018
Honda CRF 1000 L Africa Twin (SD04) 2016-
Honda CTX 700 D DCT Halbverkleidung ABS (RC69C) 2014-2017
Honda CTX 700 ND DCT Lenkerverkleidung ABS (RC68C) 2014-2016
Honda NC 700 X (RC63) 2012-2014

ID: 3000