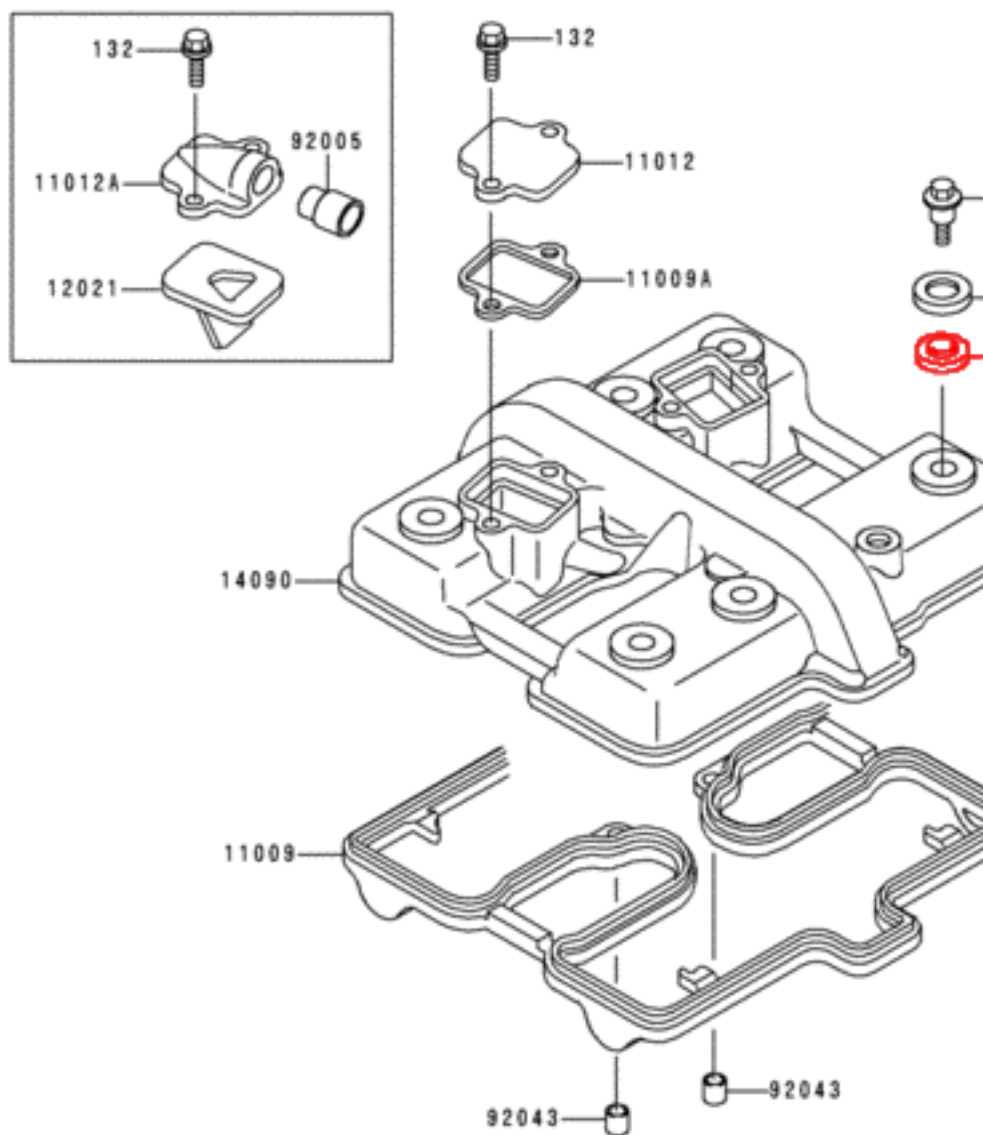




Uszczelka śruby pokrywy zaworowej firmy Athena

Nr OEM Kawasaki 92055-1225



Zastosowanie Kawasaki:

EL 250 Eliminator 88-95

EL 252 Eliminator 96-03

EN 450 85-89

EN 500 90-98

ER 500 Twister 97-06

GPZ 500 S 89-03

[KLE 500 91-07](#)

ID: 2852