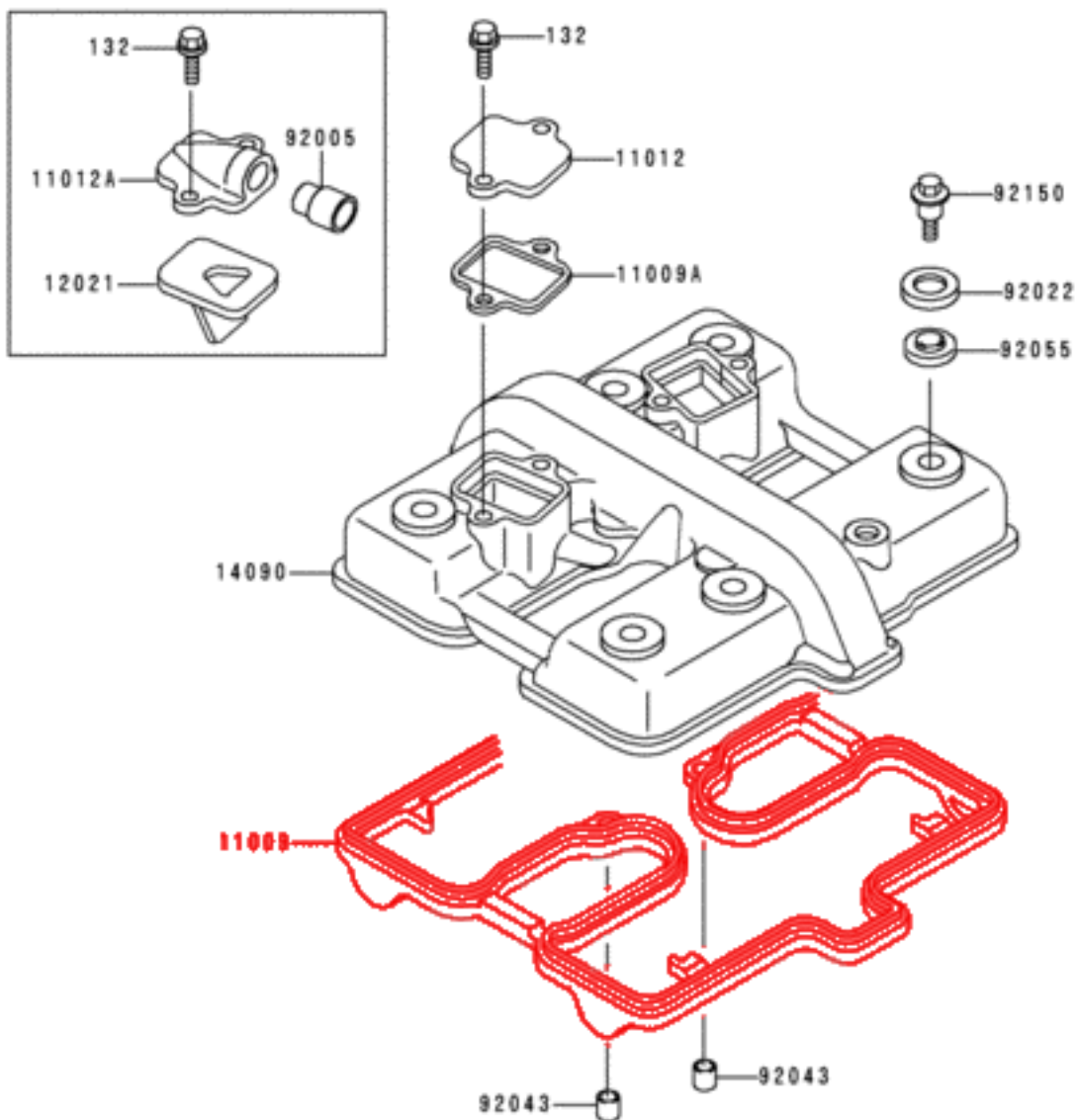


Uszczelka pokrywy sprzęgła firmy Athena



Zastosowanie Kawasaki:

EN 450 A Ltd 1985
 EN 450 A Ltd 1986
 EN 450 A Ltd 1987
 EN 450 A Ltd 1988
 EN 450 A Ltd 1989
 EN 500 A 1990- 1991
 EN 500 A 1992
 EN 500 A 1993
 EN 500 C 1999
 EN 500 C 1999
 EN 500 C 2000
 EN 500 C 2000
 EN 500 C 2001
 EN 500 C 2001
 EN 500 C 2002
 EN 500 C 2002

EN 500 C 2003
EN 500 C 2003
EN 500 B 1994
EN 500 B 1995
EN 500 C 1996
EN 500 C 1997
EN 500 C 1998
ER 500 D Twister 2003
ER 500 D Twister 2004
ER 500 D Twister 2005
ER 500 D Twister 2006
ER 500 A Twister 1997
ER 500 A Twister 1998
ER 500 A Twister 1999
ER 500 A Twister 2000
ER 500 B Twister 1997
ER 500 B Twister 1998
ER 500 B Twister 1999
ER 500 B Twister 2000
ER 500 C Twister 2005- 2006
ER 500 C Twister 2001- 2002
ER 500 C Twister 2003
ER 500 C Twister 2004
ER 500 D Twister 2001- 2002
GPZ 500 S 1994
GPZ 500 S 1995
GPZ 500 S 1996
GPZ 500 S 1997
GPZ 500 S 1998
GPZ 500 S 1999
GPZ 500 S 2000- 2001
GPZ 500 S 1987
GPZ 500 S 1988
GPZ 500 S 1989
GPZ 500 S 1989
GPZ 500 S 1990
GPZ 500 S 1990
GPZ 500 S 1991
GPZ 500 S 1992
GPZ 500 S 1993
GPZ 500 S 1994
GPZ 500 S 1995
GPZ 500 S 1996
GPZ 500 S 1997
GPZ 500 S 1998
GPZ 500 S 1999
GPZ 500 S 2000- 2001
GPZ 500 S 2002
GPZ 500 S 2003
[KLE 500 A 1991](#)
[KLE 500 A 1992](#)
[KLE 500 A 1993](#)
[KLE 500 A 1994](#)
[KLE 500 A 1995](#)
[KLE 500 A 1996](#)

[KLE 500 A 1997](#)
[KLE 500 A 1998](#)
[KLE 500 A 1999- 2000](#)
[KLE 500 A 1999- 2000](#)
[KLE 500 A 2001](#)
[KLE 500 A 2001](#)
[KLE 500 A 2002](#)
[KLE 500 A 2002](#)
[KLE 500 A 2003- 2004](#)
[KLE 500 A 2003- 2004](#)
[KLE 500 B 2005](#)
[KLE 500 B 2006](#)
[KLE 500 B 2007](#)

ID: 1057