



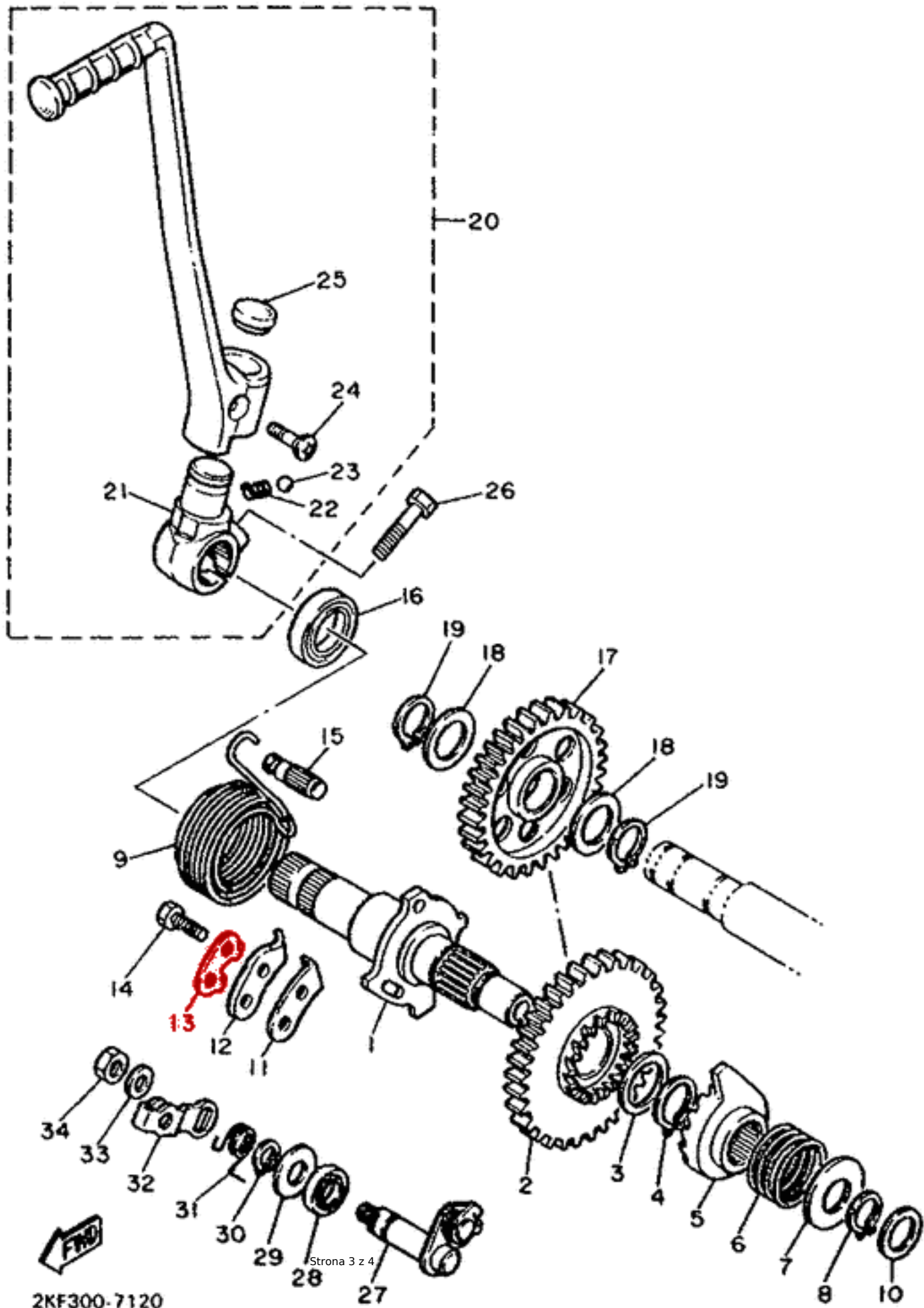
Podkładka zabezpieczająca śrub blokady kickstartera

Nr OEM Yamaha: 214-15686-00-00

Zastosowanie Yamaha:

BW350 (Big Wheel)
SR250
SRX400
SRX600
TT250
TT250R (TT-R/ RAID)
TT350

TT600
WR250
WR450F
XT250 (SEROW)
XT350
XT550
XT600
YZ250
YZ400
YZ400F



ID 2630

