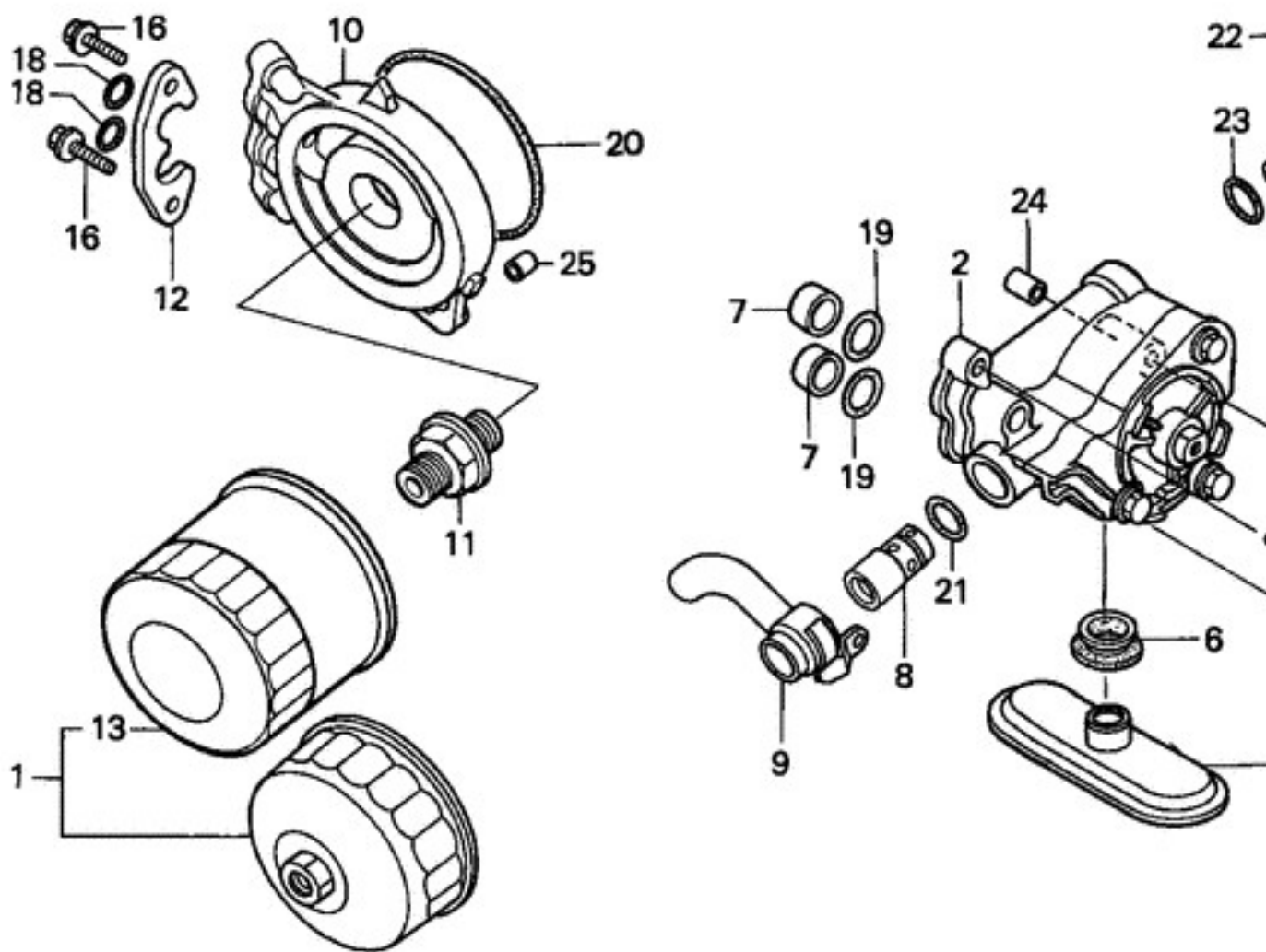




Łańcuch napędu pompy oleju DID DIDSCA0409SV-72, zamiennik japońskiego producenta HONDA  
Łańcuch jest fabrycznie zakuty



Honda OEM: 15136-MV1-003

**Zastosowanie Honda:**  
XR750 Africa Twin RD04, RD07 RD07A

ID: 2246