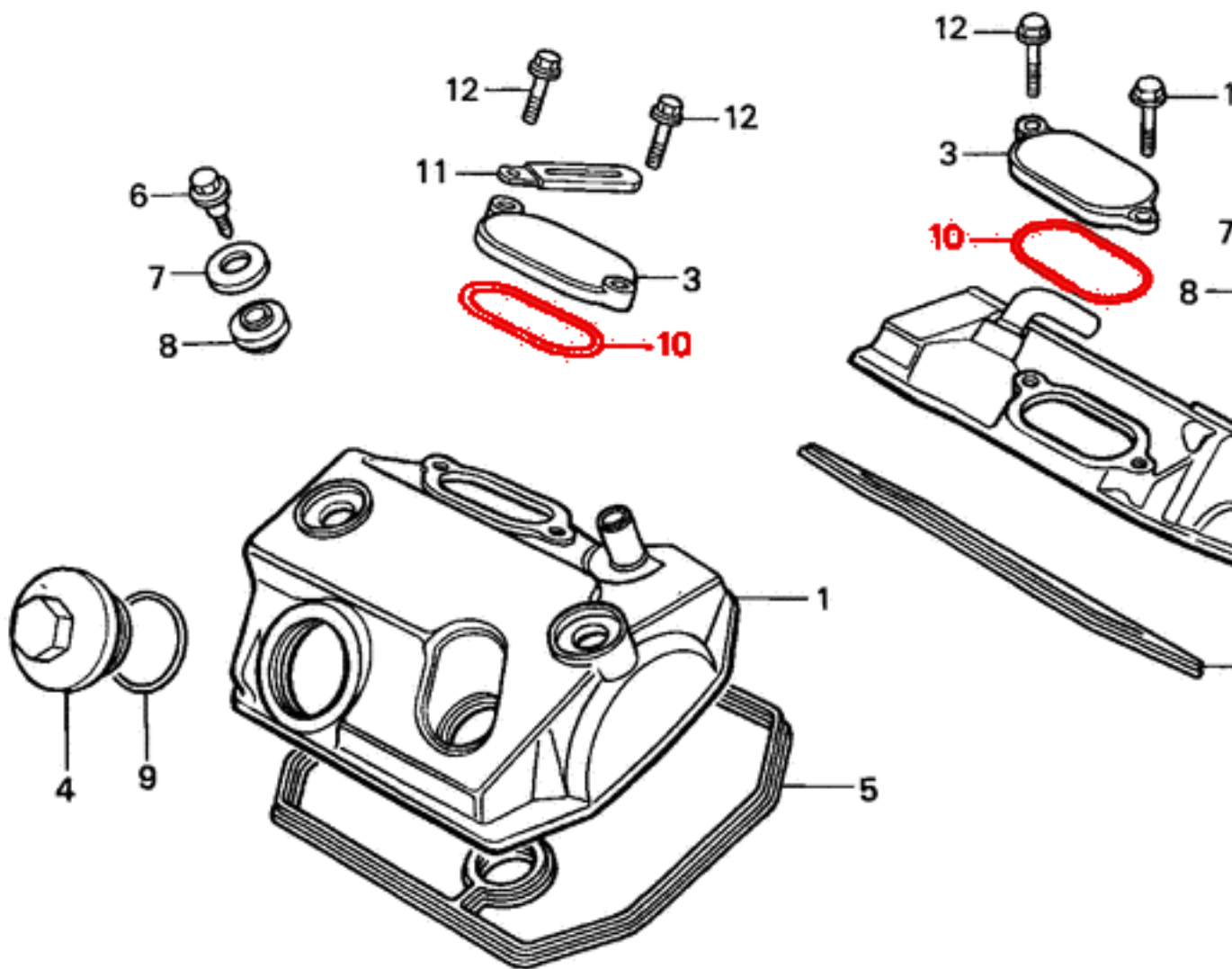




Uszczelniacz pokrywy inspekcji zaworowej - zamiennik

Nr OEM Honda: 91304-MF5-003





R.

Schemat Honda XL600V Transalp

Zastosowanie Honda:

- NV400 Shadow
- NV600 Shadow
- VT500 Shadow
- VT600 Shadow
- XL600V Transalp
- XRV650 Africa Twin
- XRV750 Africa Twin

ID 2050