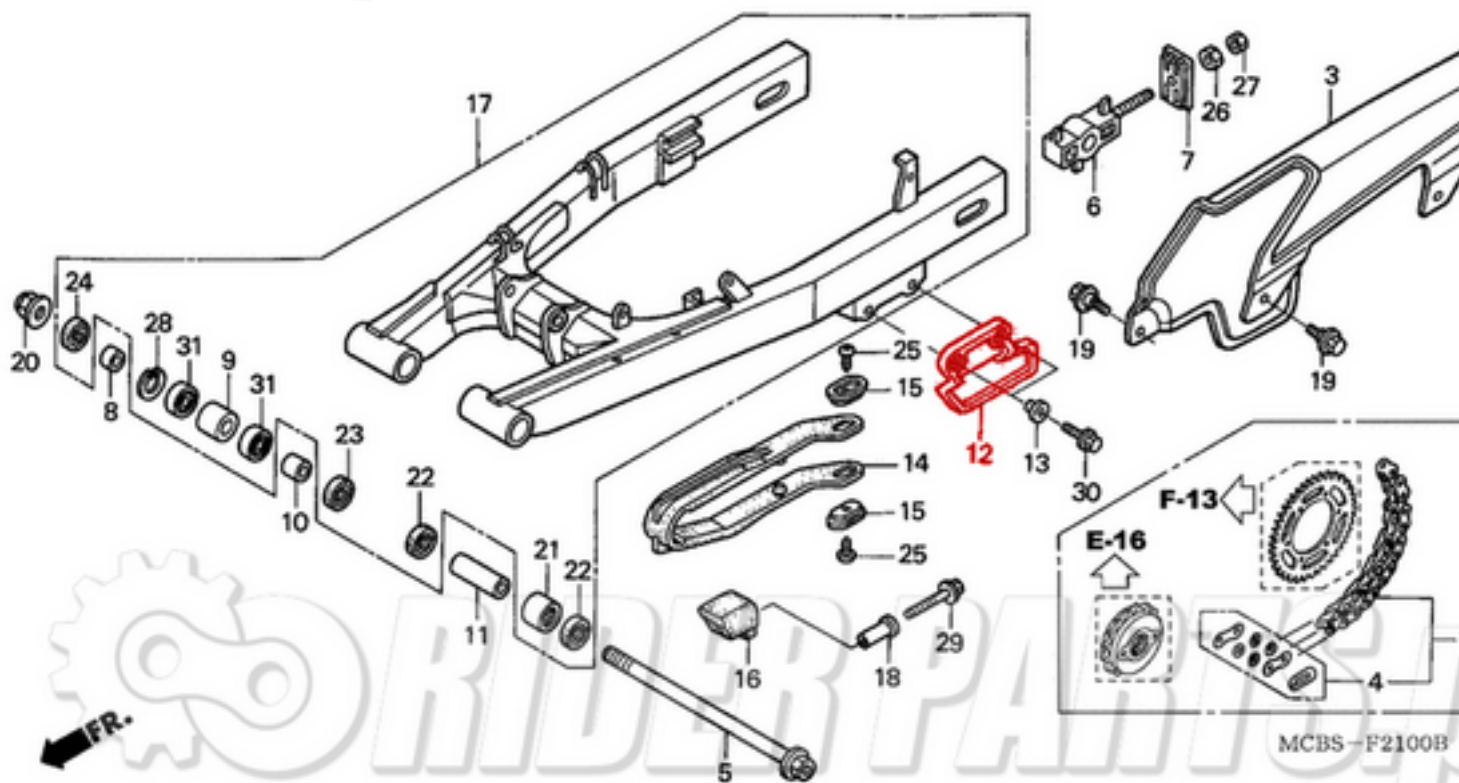




Towar na zamówienie. Czas oczekiwania 7-14 dni roboczych.

Dolna prowadnica/osłona łańcucha Honda 52156-MAN-620





Zastosowanie Honda:

- SLR650 97-98
- FMX 650 05-06
- NX 500 Dominator 95-99
- NX 650 Dominator 95-99
- XL600V Transalp 97-99
- XL650V Transalp 00-06
- XL700V Transalp

ID 1927